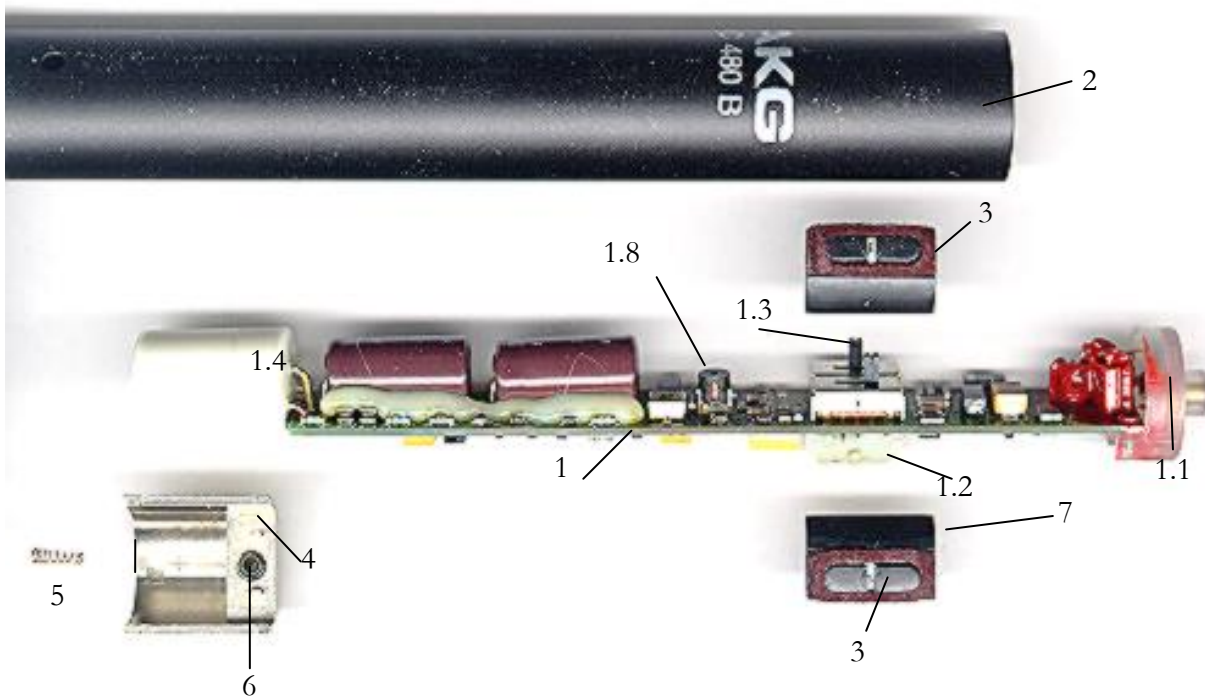


C480 B ULS

SERVICE MANUAL / # 2180Z00010/150 / 10/2016



Description	Pos.	Part Nbr. Best.-Nr.	Quant. Stk.	Bezeichnung
Printed circuit board, complete	1	2180L01080	1	Print, komplett
Contact carrier	1.1	2180Z04020	1	Kontaktträger
Pad	1.2	2180Z22010	1	Distanzstück
Switch	1.3	0040E01650	2	Schalter
Connector	1.4	1943M25050	1	Stecker
Transformer Ü62 (TR1)	1.8	1650Z01650	1	Übertrager Ü62 (TR1)
Housing tube	2	2180M13150	1	Gehäuserohr
Switch cover	3	2180Z28020	2	Schalterblende
Connector shell	4	1943Z76010	1	Steckerschale
Spring	5	2180Z16010	1	Feder
Screw	6	1943Z68010	1	Schraube
Felt washer	7	2180Z29010	2	Dichtung
Stand adapter SA60	--	6000H03110	1	Stativanschluß SA40

Technical Data:

Transmission range
High pass filter
Open loop gain @ 1 kHz
Input Impedance @ 1 kHz
Output Impedance (20...20 kHz)
Permissible load
Equivalent noise level (+ CK 61)
in Pos.: 0 dB:
Polarizing Voltage
Current consumption
Climate conditions
Rel. humidity
Net weight

Technische Daten:

10...30.000 Hz
70 Hz, 150 Hz - 3 dB, 12 dB/Octave
- 1 dB
 $\geq 5 \text{ G}\Omega//1\text{pF}$
 $\leq 150 \text{ Ohms}$
0... ∞
 $\leq 18 \text{ db}$ (DIN 45405, CCIR 468-2)
+ 62 V
 $\leq 2\text{mA}$
- 20°...+ 60° C
99% @ 20°C, 95% @ +60°C
98,5 g

Übertragungsbereich
Hochpassfilter
Leerlaufübertragungsfaktor, @ 1kHz
Eingangsimpedanz, @ 1kHz
Ausgangsimpedanz (20...20 kHz)
Zulässiger Abschluss
Ersatzgeräuschpegel (+ CK 61)
in Pos.: 0 dB
Polarisationsspannung
Stromaufnahme
Temperaturbereich
Relative Feuchte
Gewicht (netto)

S/N ratio according to EN 50082-1 part 1, evaluation criterion A: 17 dbA @ 1 Pa, 1 kHz with CK 61
Störabstand gemäß EN 50082-1 Teil 1, bei Bewertungskriterium A: 17 dbA, bezog. auf 1 Pa, 1 kHz, mit CK 61

Repair Hints:

After changing parts 1.1, 1.6 or 1.7 residue from soldering has to be carefully removed. Cleaning should be done with a hard brush and pure, clean alcohol (Propanol). After cleaning, boards should be heated to + 50° C for at least one hour to let any humidity completely evaporate. Then all solder points and components around the contact assembly have to be carefully covered with polyurethane laquer such as CRC Urethane 71. These repairs should be carried out by trained and experienced technicians only. Otherwise we recommend to return the complete microphone to AKG Vienna for refurbishing.

Reparaturhinweis:

Nach dem Tausch der Teile 1.1, 1.6 oder 1.7 sind alle Lötrückstände sorgfältig zu entfernen. Verwenden Sie dazu reinen hochprozentigen Alkohol (Propanol). Nach dem Reinigen sollte der Print mindestens eine Stunde bei + 50° C ausgeheizt werden, damit die gesamte Restfeuchte verdampfen kann. Anschließend müssen alle Lötstellen und Bauteile im Bereich des Kontaktträgers sorgfältig mit Polyurethanlack (z.B. CRC Urethan 71) abgedeckt werden. Diese Reparaturen sollte nur ein erfahrener Techniker durchführen. Anderenfalls empfehlen wir, das Mikrofon an AKG Wien zur Reparatur einzusenden.

Schematics:

Electronic components besides of those shown in parts list are not available! For this reason no component values are given here. The schematics is issued for technicians interested in the detailed function of the C480.

Schaltung:

Elektronische Bauteile, ausgenommen jene laut Stückliste, sind nicht lieferbar! Aus diesem Grund sind keine Bauteilwerte angegeben. Das Schaltbild soll nur zum besseren Verständnis der Funktionen des C480 dienen.

C480 B ULS

SERVICE MANUAL / # 2180Z00010/150 / 10/2016

